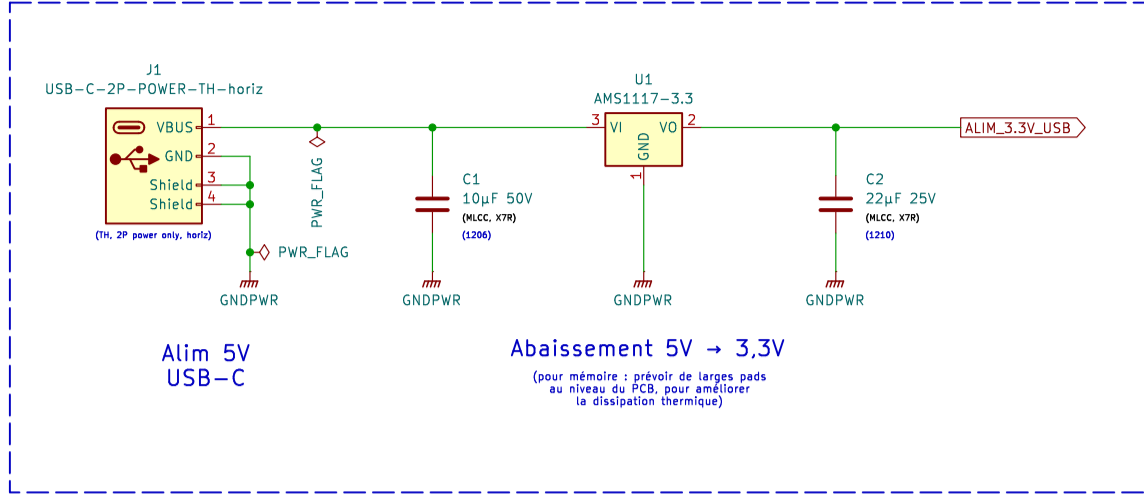
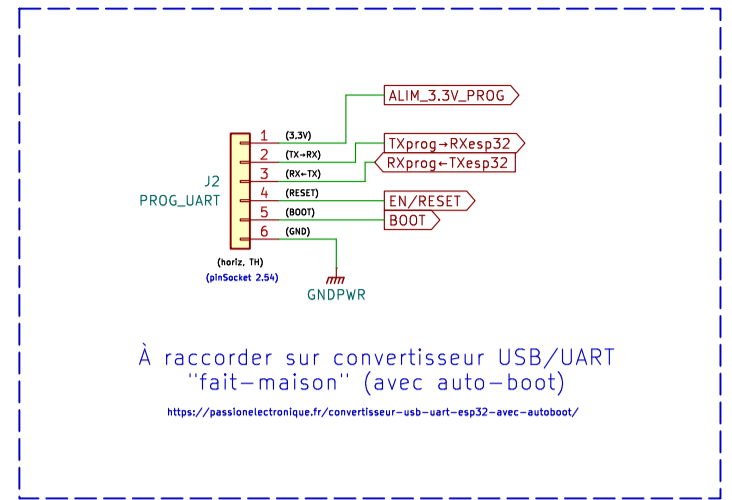


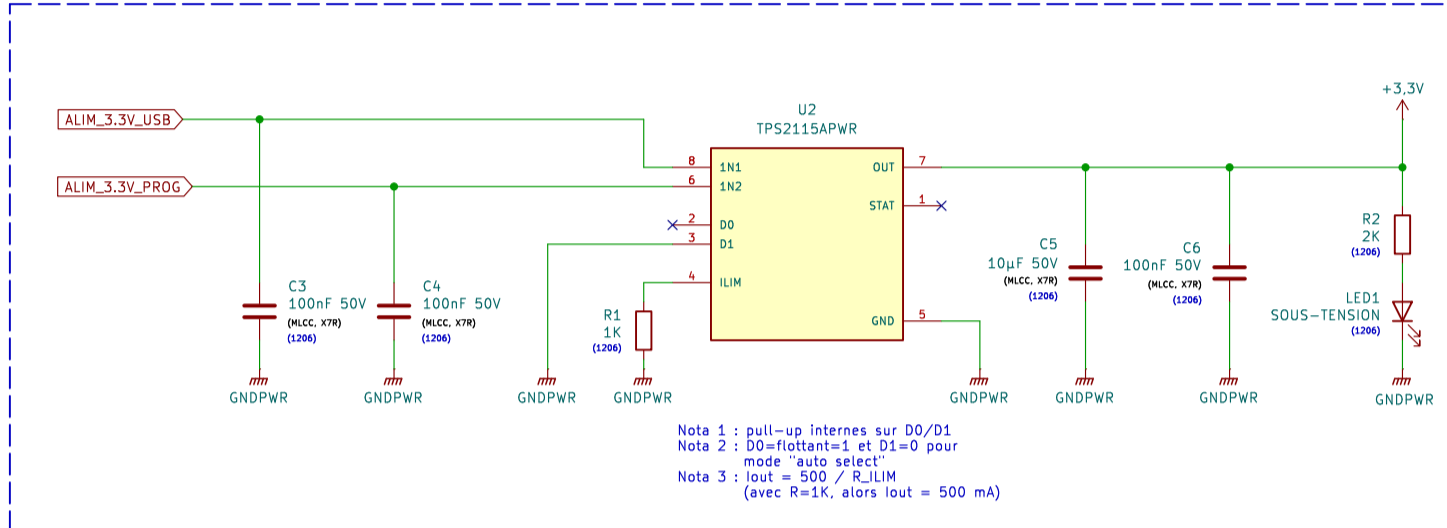
## Alimentation USB (power only)



## Connecteur de programmation ESP32 (UART)



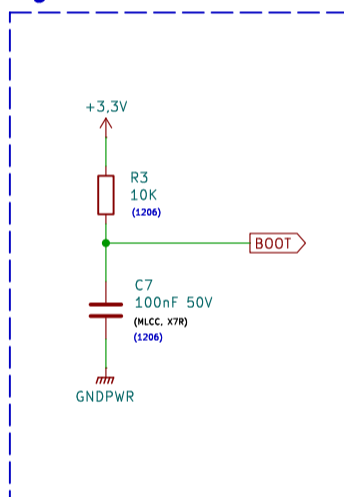
## Auto-commutateur d'alim (USB/PROG)



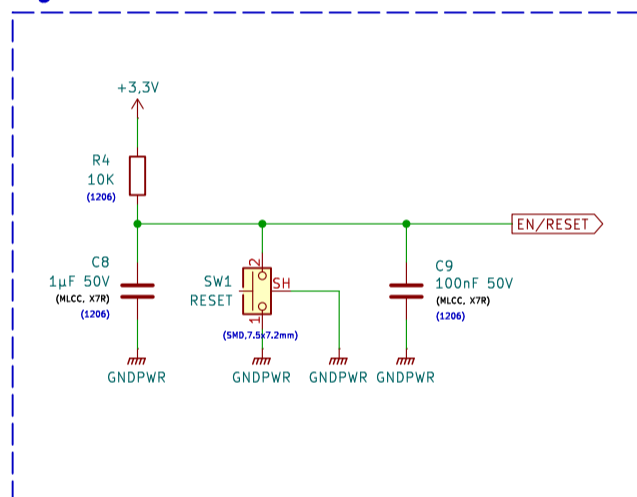
## Trous de montage



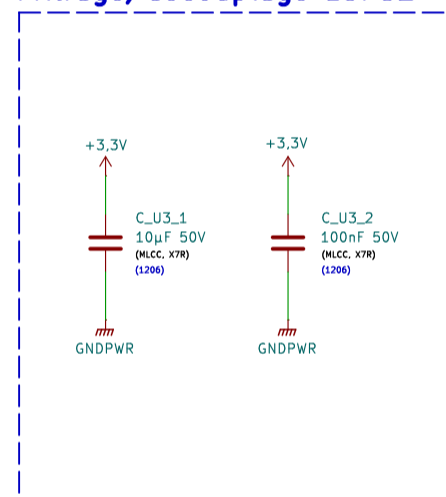
## Ligne Boot ESP32



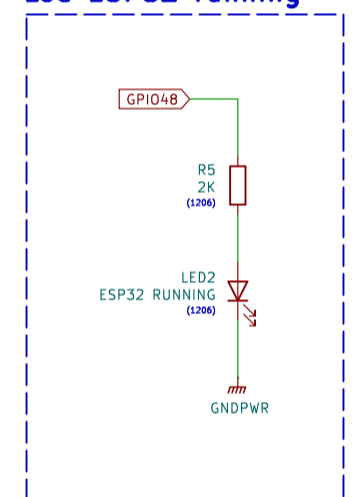
## Ligne Reset ESP32



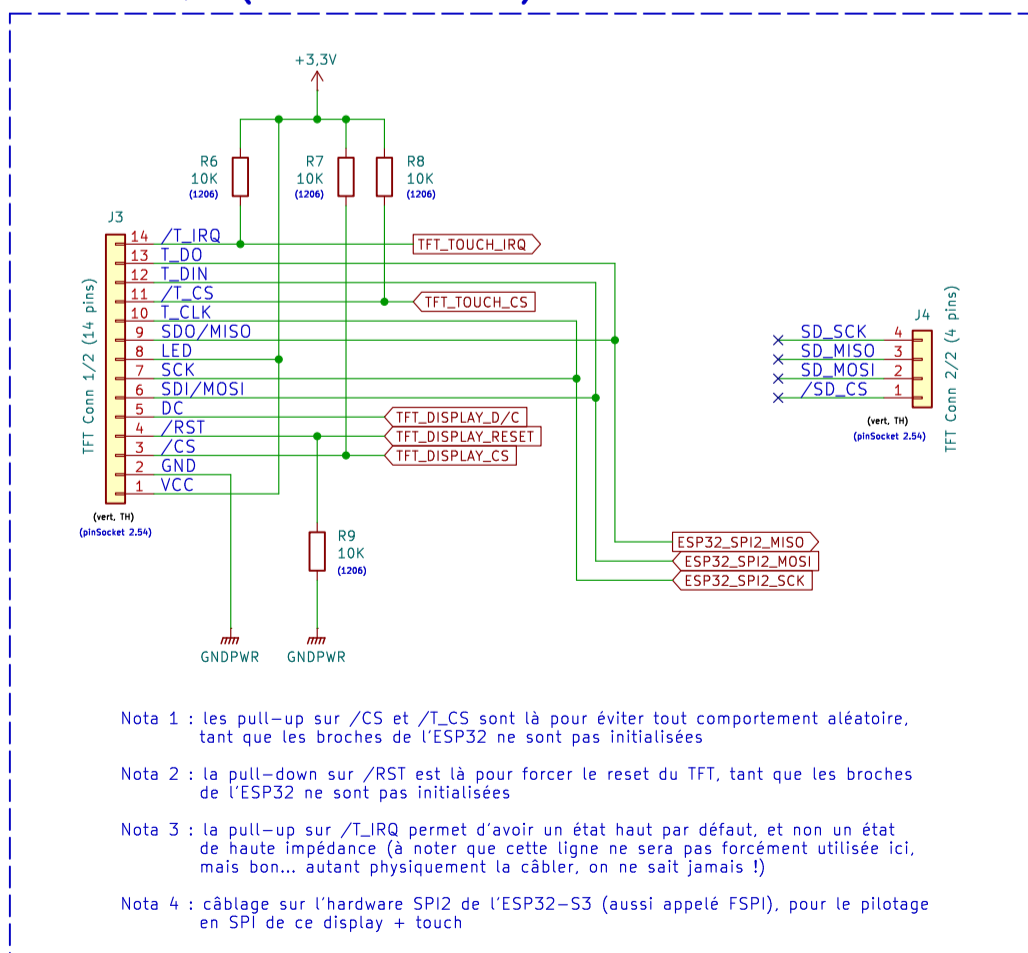
## Filtrage/découplage ESP32



## Led ESP32 running



## Écran TFT 2,8" (contrôleur ILI9341)



## Microcontrôleur (ESP32-S3-WROOM-1)

