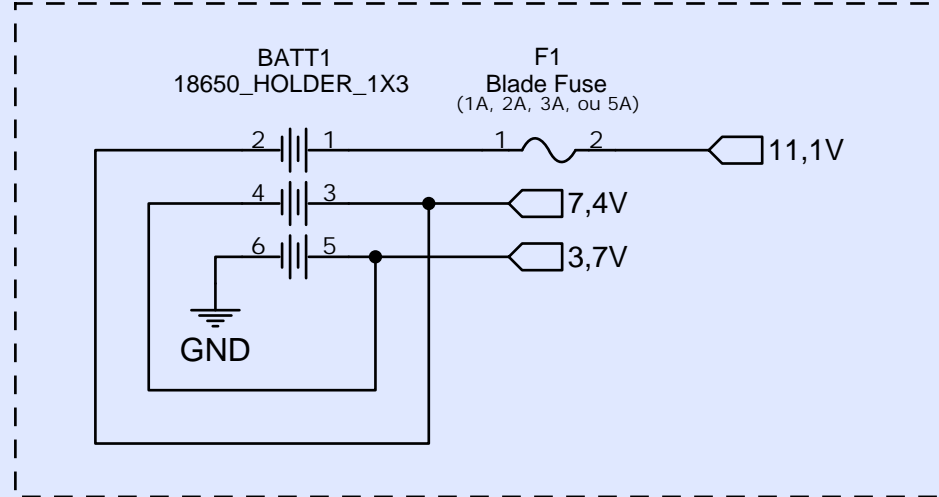


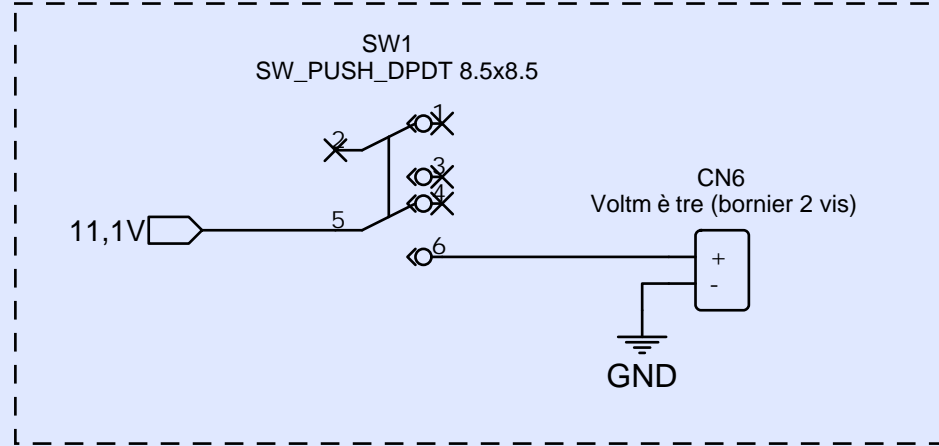
Alimentation

3 batteries li-ion 3.7V



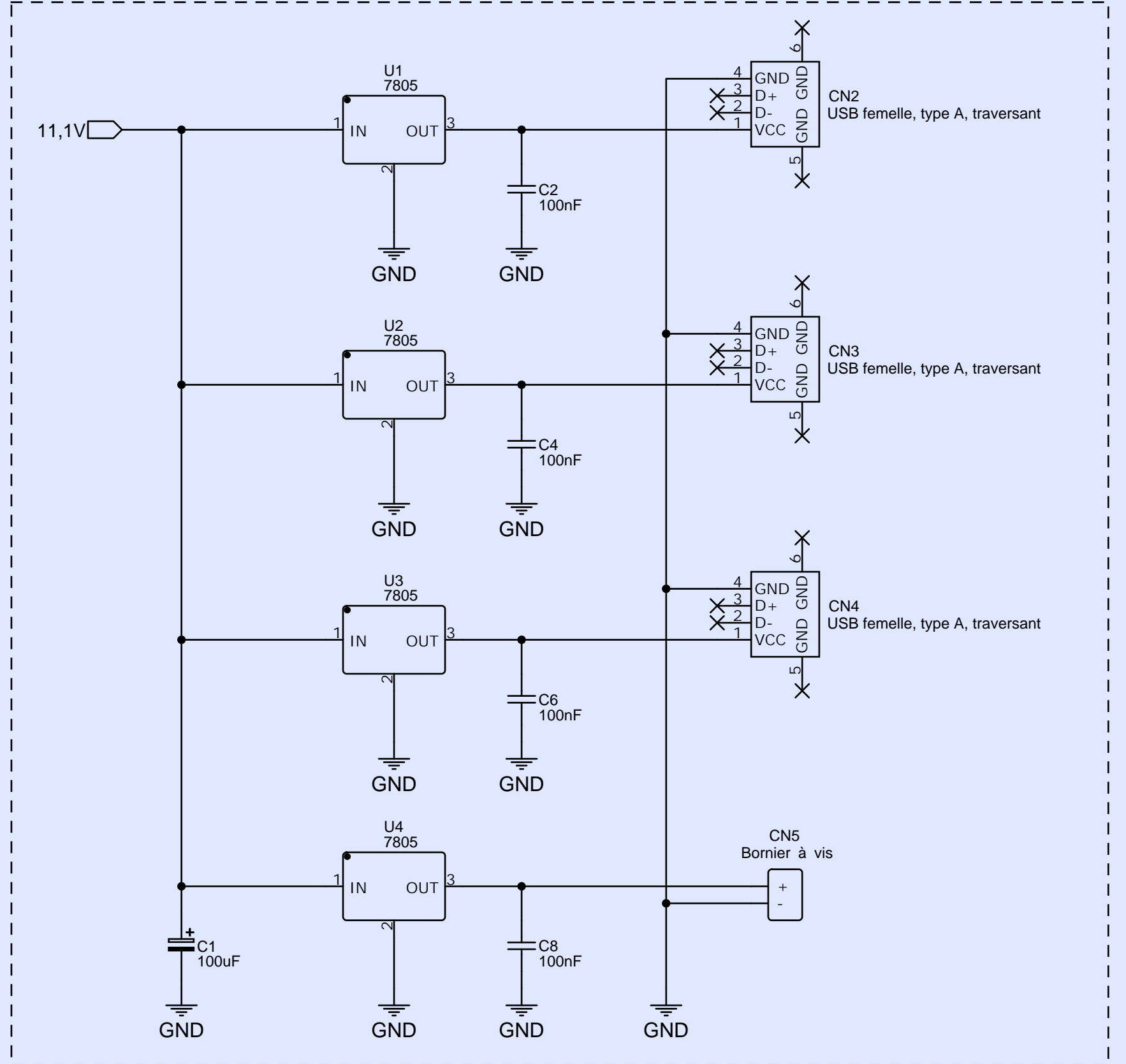
Voltmètre

Affichage de tension, à la demande



Sorties de puissance

3 sorties USB type A + 1 bornier à vis 5V



TITLE: Alim USB sans fil (accus li-ion 18650)		REV: 1.0
	Company: passionelectronique.fr	Sheet: 1/1
	Date: 2021-07-30	Drawn By: jerome