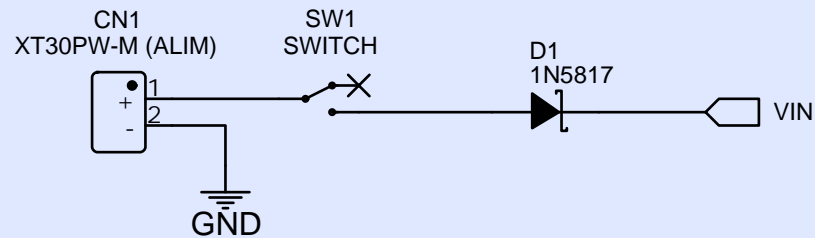
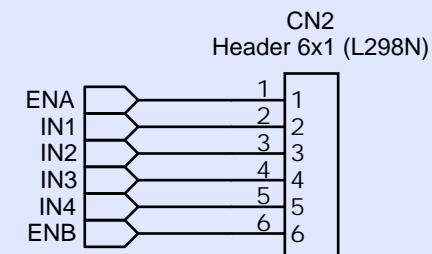


Alimentation

9v à 12,6V



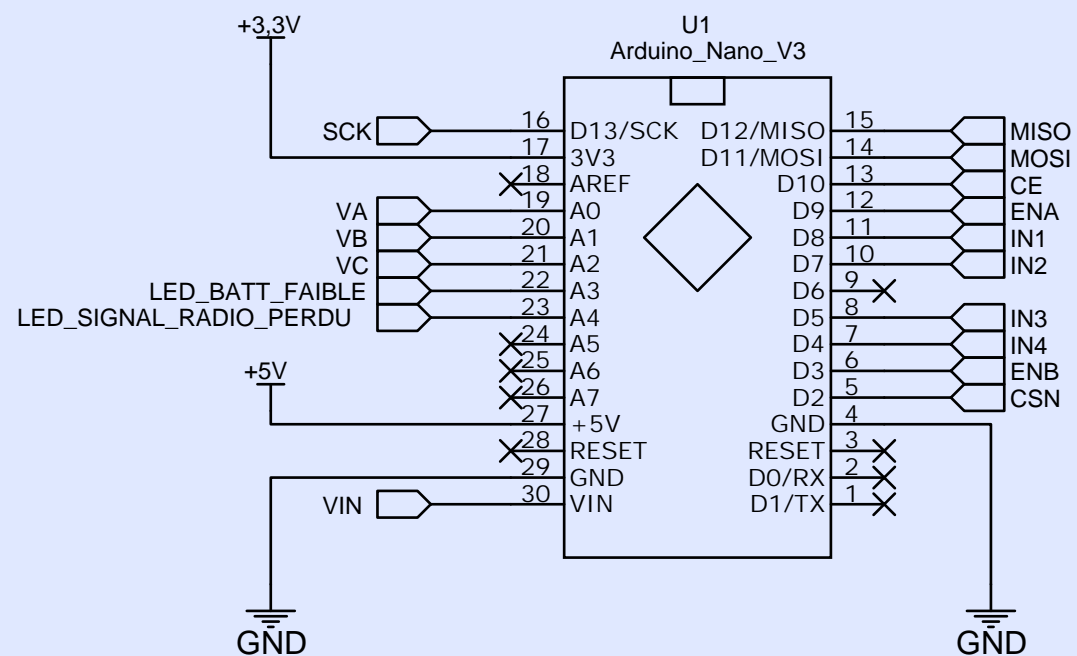
Connecteur pilotage module L298N



Nota : masse commune déjà présente sur place

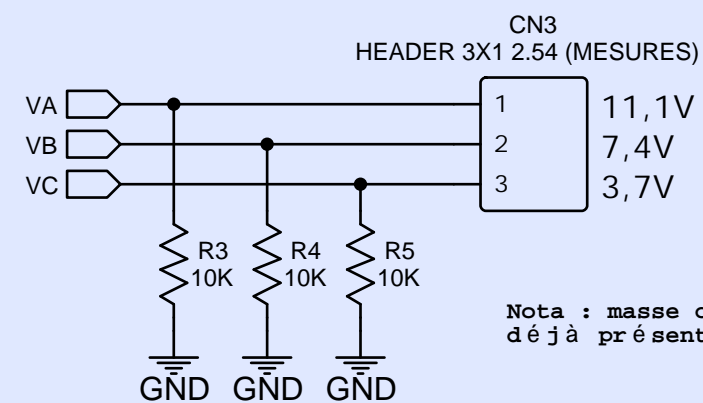
Partie commande

Arduino Nano V3



Connecteur surveillance batterie

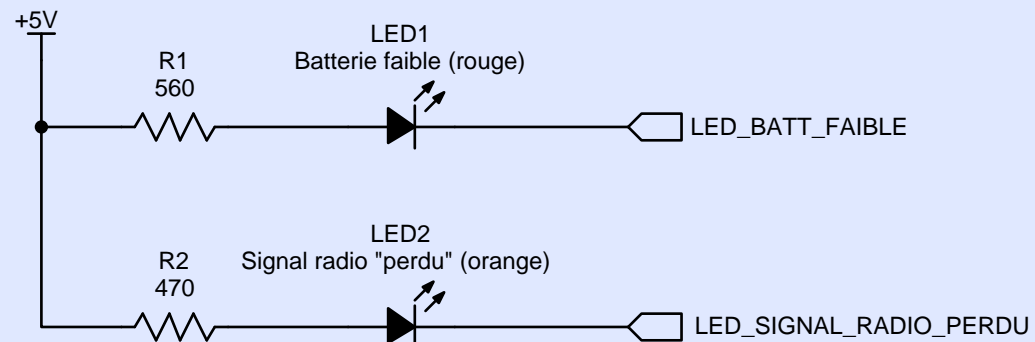
Vers pack accus 18650



Nota : masse commune déjà présente sur place

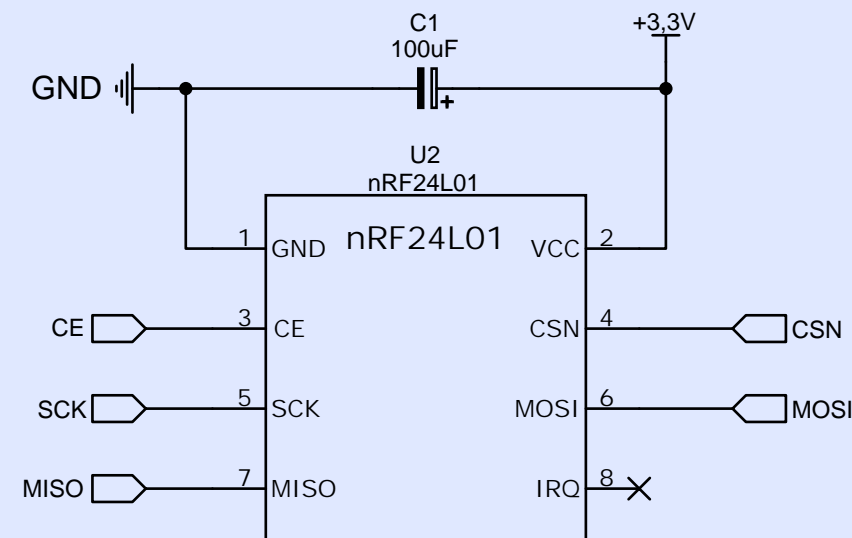
Signaux lumineux

Alertes visuelles



Recepteur radio 2,4 GHz

NRF24L01+ (antenne intégrée)



TITLE: Projet "voiture radiocommandée arduino" (à 3 roues)		REV: 1.0
EasyEDA	Company: https://passionelectronique.fr/	Sheet: 1/1
	Date: 2021-06-11	Drawn By: Jerome TOMSKI