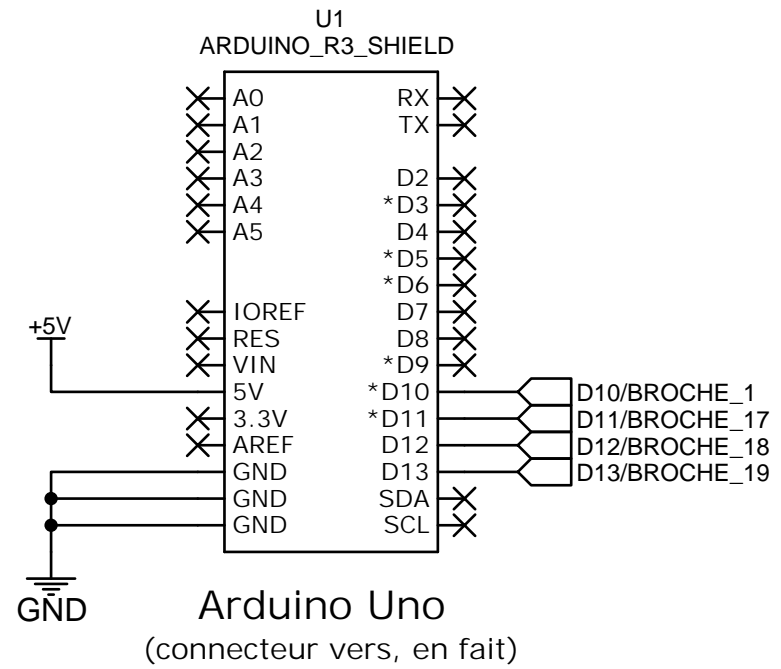
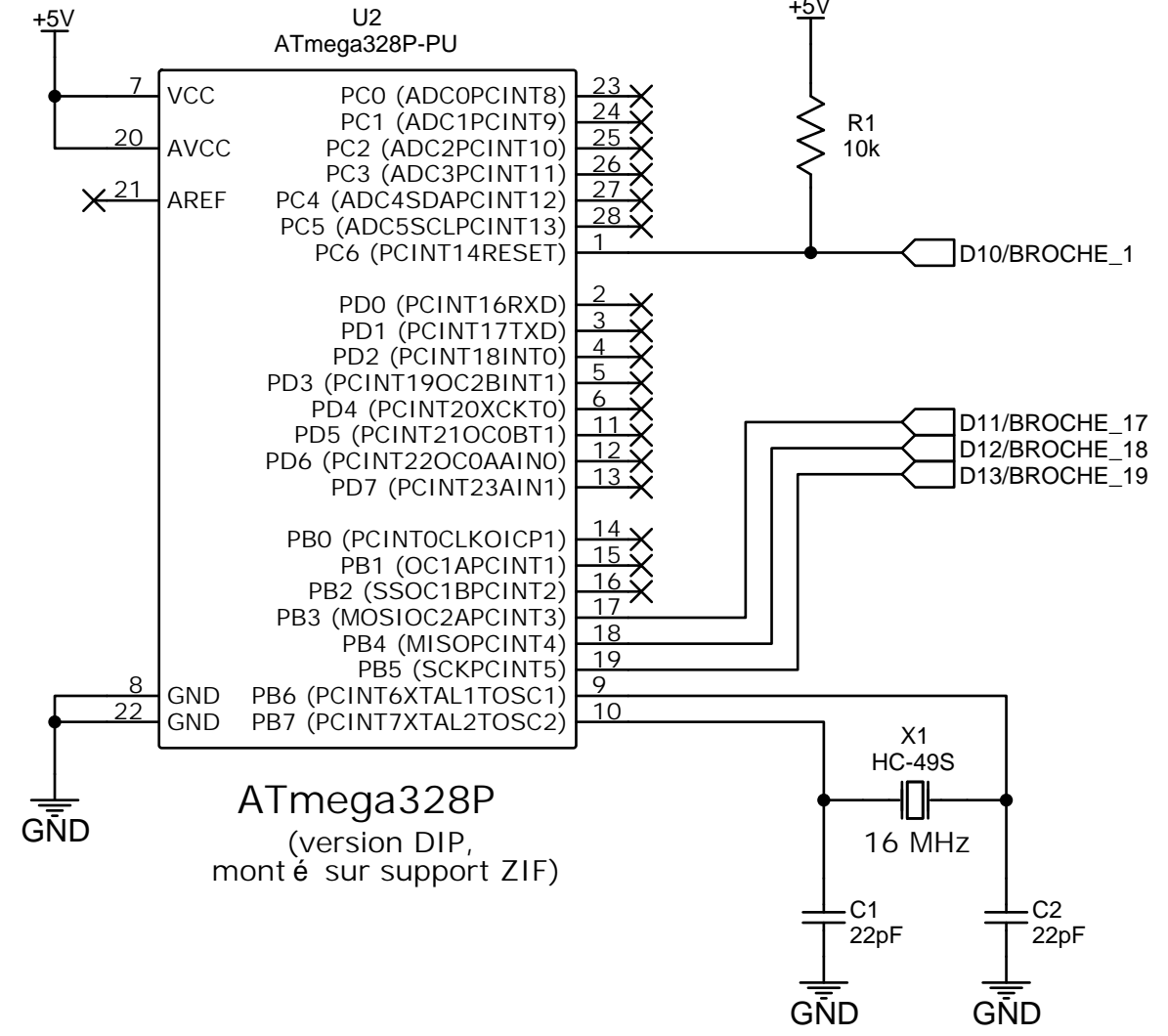


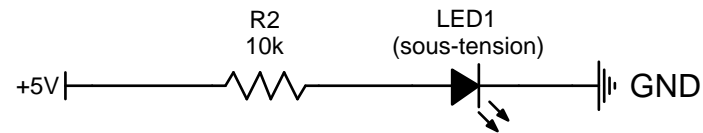
Connecteur pour Arduino Uno



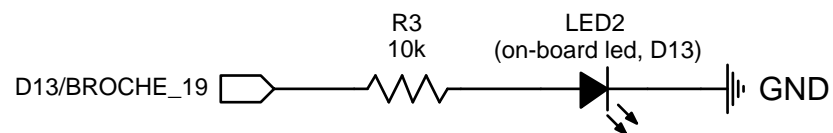
Microcontrôleur à programmer



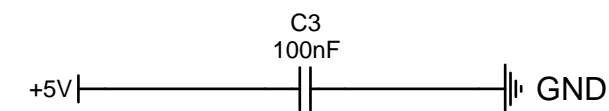
Témoins "sous-tension"




Témoins "ligne D13"



Condensateur de découplage



TITLE: Shield Arduino Uno : programmeur ATmega328P		REV: 1.0
	Company: https://passionelectronique.fr/	Sheet: 1/1
	Date: 2024-01-09	Drawn By: Jerome TOMSKI