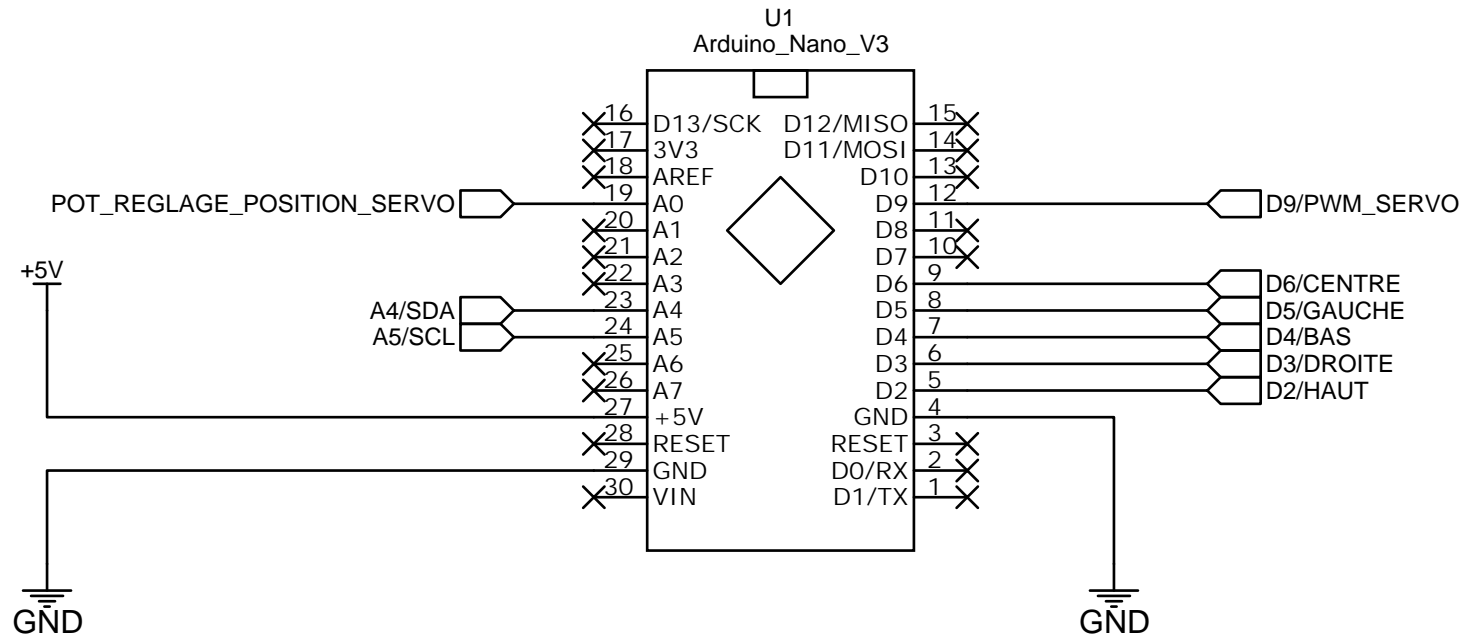


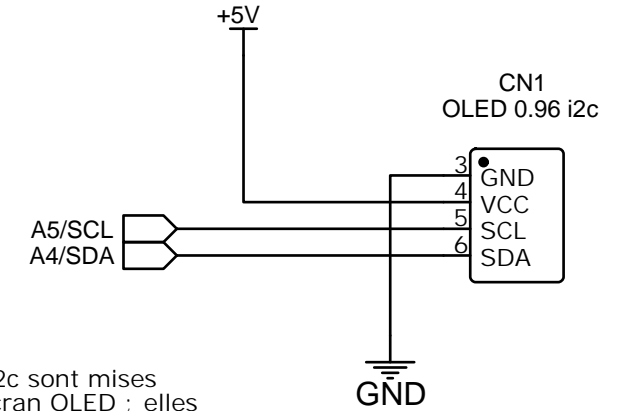
Partie commande

Arduino Nano V3



Ecran OLED

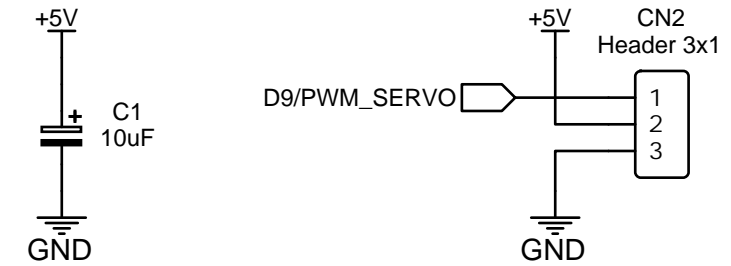
Modèle i2c SSD1306 (0,96"/128x64 pixels)



Nota : des pull-up i2c sont mises en oeuvre côté écran OLED ; elles sont reliées à du +3,3 volts régulé, en interne de cet afficheur

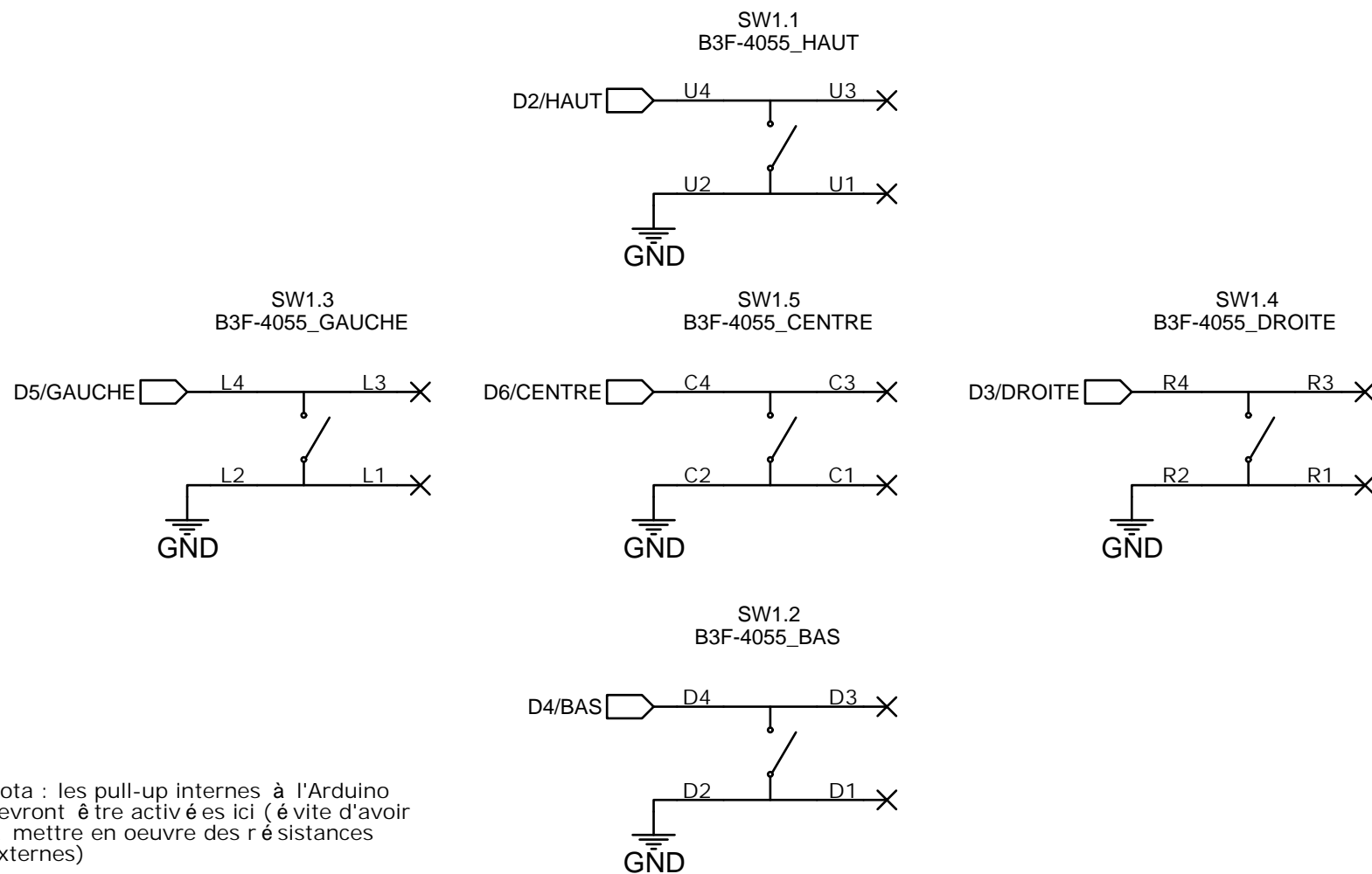
Sortie vers servomoteur

(branchement des broches à adapter)



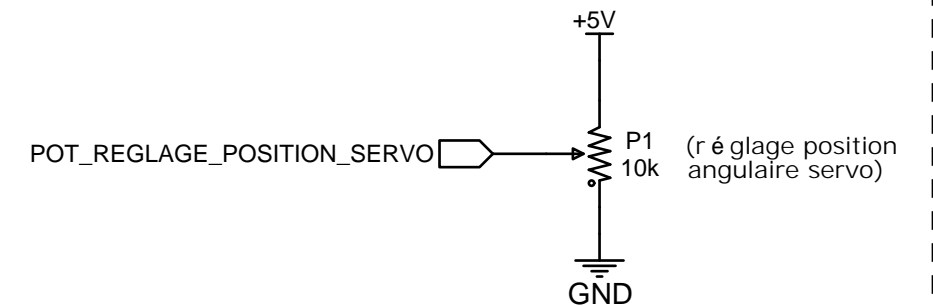
Boutons de navigation (menu)


Bloc de 5 boutons (haut, droite, bas, gauche, et centre)



Nota : les pull-up internes à l'Arduino devront être activés ici (é vite d'avoir à mettre en oeuvre des résistances externes)

Potentiomètre réglage position servo



TITLE: <b>Testeur de servomoteur</b>		REV: 1.0
	Company: <a href="https://passionelectronique.fr/">https://passionelectronique.fr/</a>	Sheet: 1/1
	Date: 2023-11-02	Drawn By: Jerome TOMSKI