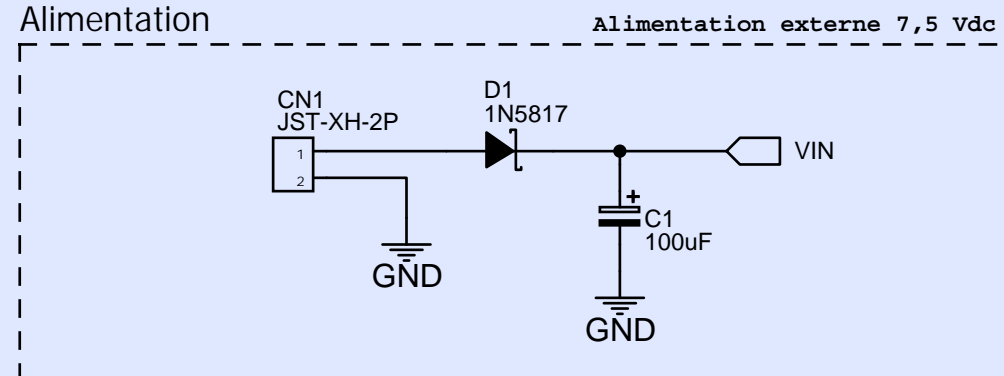
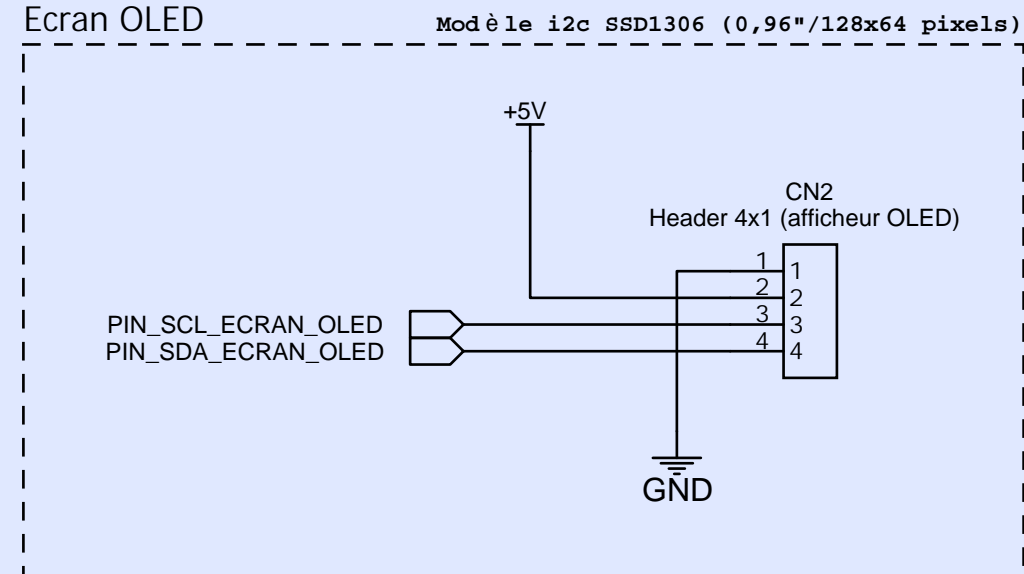


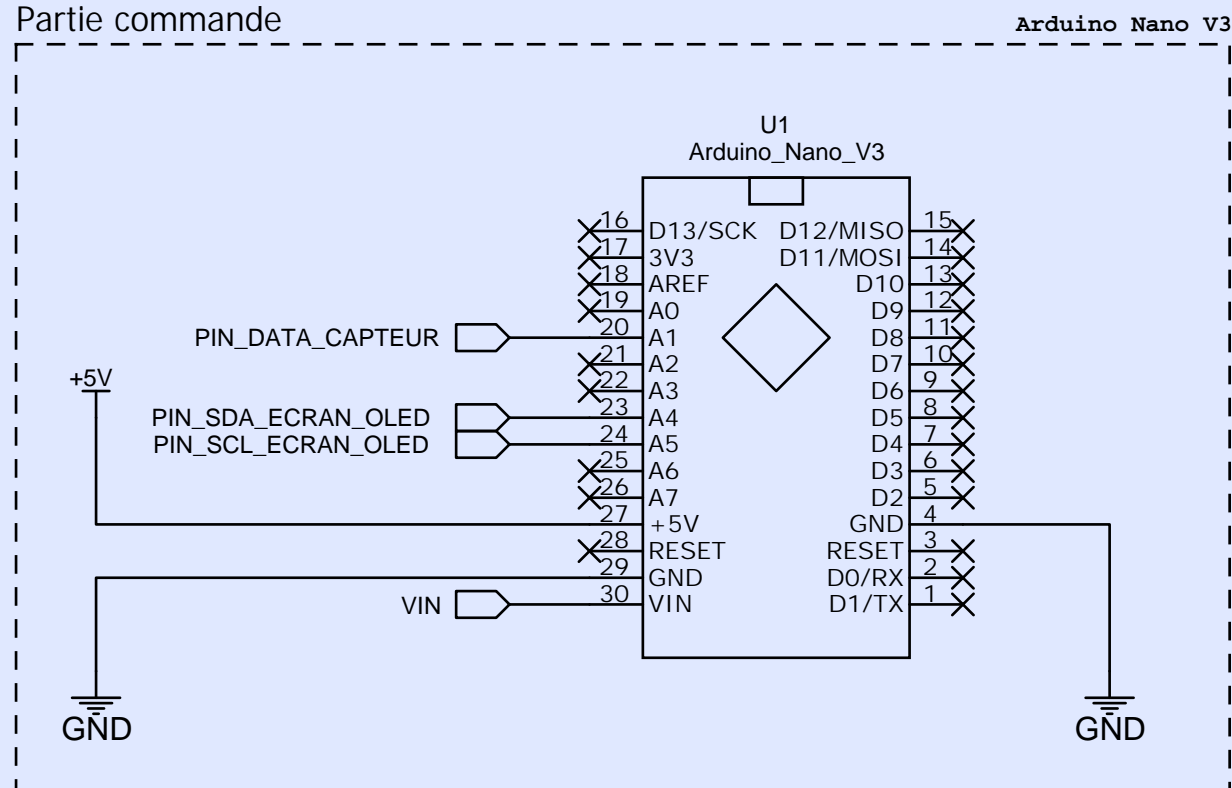
Alimentation



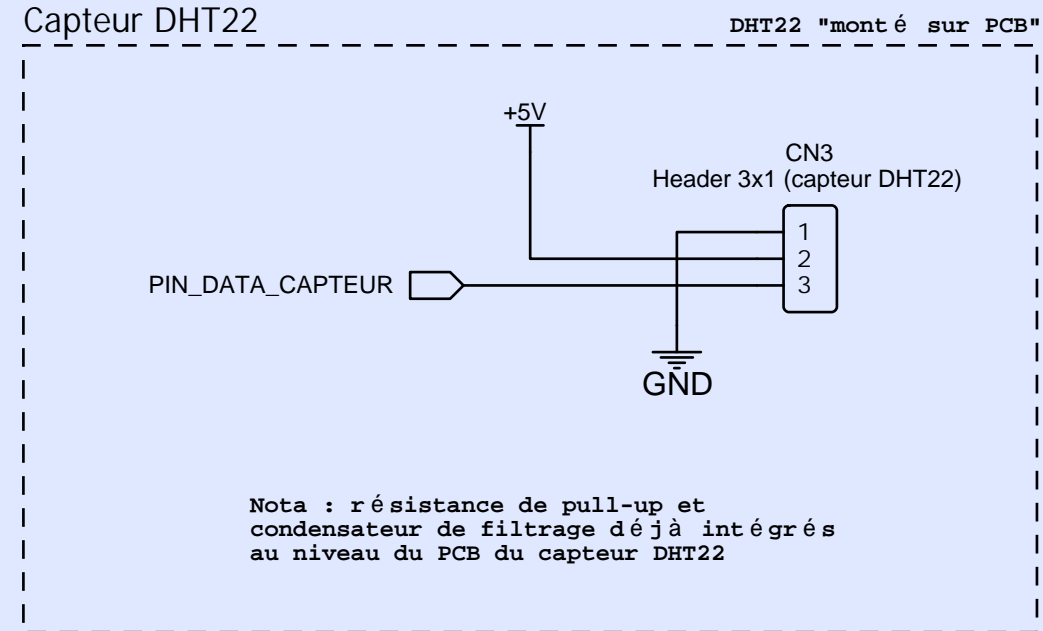
Ecran OLED



Partie commande



Capteur DHT22



TITLE:	Projet "Thermomètre Hygromètre"	REV: 1.0
	Company: https://passionelectronique.fr/	Sheet: 1/1
	Date: 2021-08-02	Drawn By: Jerome TOMSKI